	Unión inclinable para perfil "C21" y "C41"	REVISION: 00
	Inclinable joint for "C21" and "C41" profiles	Fam.: ESOP
		Pág. / Page 1/1

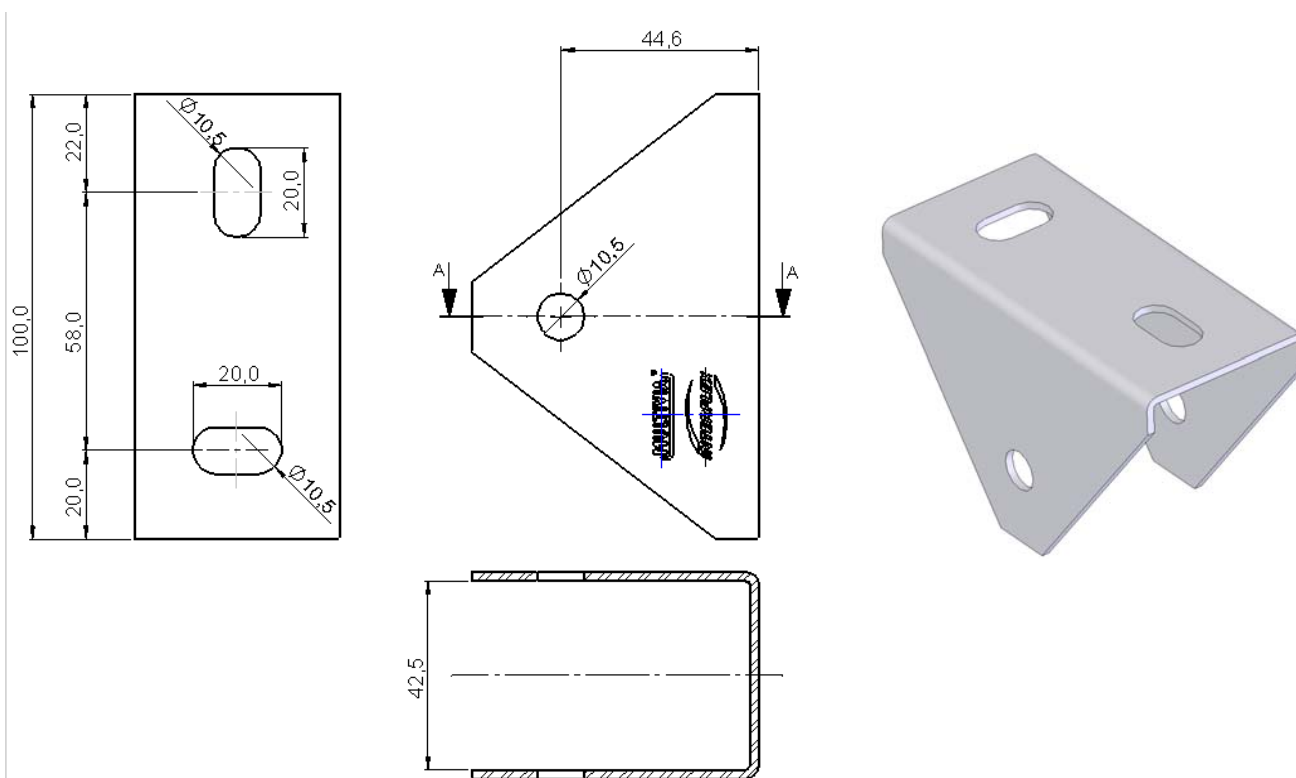
INTERFLEX, S.A. c/Muga 1, Pol. Ind. Pla d'en Coll, Montcada i Reixac E-08110 · Tel: +34 935643112 · Fax: +34 935643700 · interflex@interflex.es · www.interflex.es

DESCRIPCIÓN	DESCRIPTION
<ul style="list-style-type: none"> • Unión inclinable para perfiles "C21" y "C41" • Acabados: <ul style="list-style-type: none"> • S Acero laminado galvanizado tipo sendzimir DX51D +Z275 MAC s/ UNE-EN 10346 con una masa de recubrimiento de 275 g/m² de cinc (conjunto de ambas caras) equivalente a 20 µm por cara. • G Galvanizado por inmersión en baño de cinc a 450-460°C de acuerdo con la norma UNE-EN ISO 1461. Promedio mínimo 45 µm. • Aplicaciones: <ul style="list-style-type: none"> • S en instalaciones de interior en atmósferas secas y sin contaminantes agresivos • G en instalaciones exteriores industriales, rurales y marinas e interiores agresivas. 	<ul style="list-style-type: none"> • Inclinable joint for "C21" and "C41" profiles • Finishes: <ul style="list-style-type: none"> • S Laminated galvanized steel sendzimir type DX51D +Z275 MAC according to EN 10346 with a cover of zinc of 275 g/m² (both faces) equivalent to 20 µm in each face. • G Hot Dip Galvanized in a zinc bath at a temperature of 450-460°C, according to EN ISO 1461 standard. Minimum average 45 µm. • Uses: <ul style="list-style-type: none"> • S in dry and indoors environments, without aggressive pollutants • G in outdoors industrial, rural, marine and aggressive environments

CARACTERÍSTICAS DIMENSIONALES / DIMENSIONAL CHARACTERISTICS

Referencia / Reference	Peso / Weight kg/u	Embalaje / Packing u
ROPS	0.190	1
ROPG	0.203	1

Dimensiones en mm / Dimensions in mm



La información contenida en esta Especificación Técnica de Producto se considera correcta en el momento de su publicación. Sin embargo, puede ser modificada sin previo aviso. El usuario deberá efectuar la selección adecuada del producto y la preparación necesaria para unas condiciones seguras en su aplicación. Es responsabilidad del usuario comprobar los productos recibidos y notificar inmediatamente a INTERFLEX, S.A. cualquier defecto. INTERFLEX, S.A. no será responsable de cualquier daño resultante de una mala instalación, aplicación o uso de sus productos. Si los productos de INTERFLEX, S.A. son utilizados conjuntamente con productos que no son de INTERFLEX, S.A., cualquier reclamación sobre el material en su conjunto será desestimada. Visite nuestra página web www.interflex.es para tener información actualizada.

The information provided in this Technical Data Sheet is considered to be true and correct at the time of publication. However, it may be changed without prior notice. It is the customer's obligation to determine the correct and safe selection, settings and conditions of use of the products. It is the customer's responsibility to check the delivered products and immediately notify INTERFLEX, S.A. of any detected fault. INTERFLEX, S.A. cannot be held responsible for any damage resulting from unprofessional installation, application or misuse of its products. If INTERFLEX, S.A. products are used in conjunction with non INTERFLEX, S.A. products, all product liability claims will be rejected. Visit our webpage www.interflex.es for an updated information.